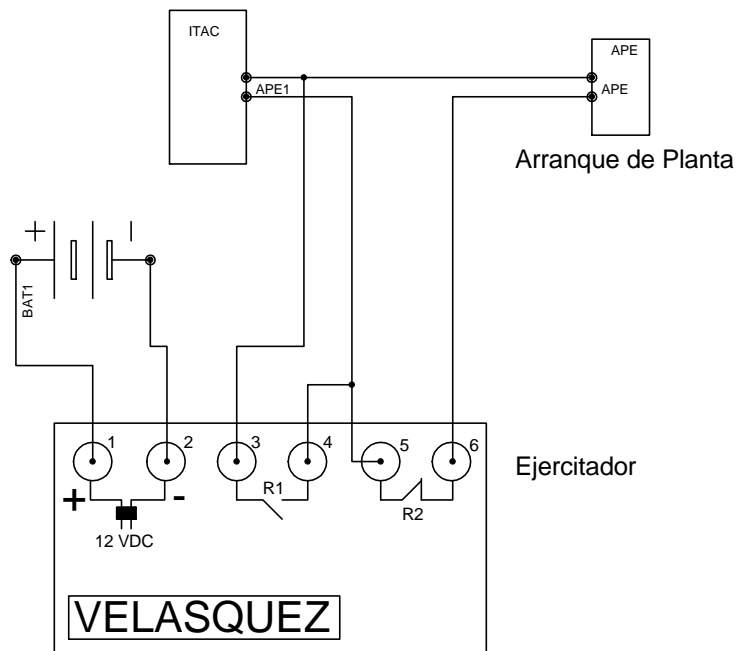



Transferencia Automatica



Notas

R1 se programa que cierre para la fecha y hora deseada
Ejemplo: Sabado 9AM a 10AM
R2 se programa para que abra desde una hora hasta otra
Ejemplo: que abra a la 11PM y cierre a las 5AM

	VELASQUEZ LTDA.	
Titulo: EJERCITADOR		
Plano #:	EJERCITADOR01.sch	Por: Luis F. Velasquez G.
Archivo:	EJERCITADOR01.sch	Rev: