



# Voltímetro digital



## Descripción

Instrumento digital diseñado para medir y presentar en forma digital una variable tensión de la corriente eléctrica. Es importante tener la tensión adecuada para la cual fueron diseñados los diferentes dispositivos conectados al sistema. Salirse de éste rango de operación puede ser motivo de deterioro de los mismos.

Cuando la tecnología nos permite saber, cual es la tensión, con bastante precisión, no se debe seguir con dispositivos que solo indican que “hay” tensión pero no exactamente



## Aplicaciones

El voltímetro es tal vez el instrumento que más aplicaciones tiene.

Fuera de la función específica de medir un voltaje, existen muchos parámetros que se miden indirectamente con voltímetros por ejemplo:

- Velocidad por medio de taco – generadores.
- Frecuencia por medio también de taco – generadores.
- Presión usando sensores cuya resistencia varia con la presión como es el caso de los indicadores usados por la industria automotriz.
- Temperatura, un caso similar al anterior.



## Beneficios al consumidor

En el Voltímetro VELASQUEZ usted encontrará:

- Valores fáciles de leer
- Mayor exactitud Alta impedancia de entrada
- Ajuste automático del cero
- Auto cero
- Amplia gama de rangos voltaje de sensado
- Amplia gama de voltajes auxiliares
- Y el mejor producto VELASQUEZ ... servicio y garantía verdadera.



## Modelos

De acuerdo al tipo de conexión de voltaje de alimentación y sensado especificado en (VAC) o (VDC). También puede solicitar el tamaño de marco: 96 x 96 o 96 x 48.

## Características

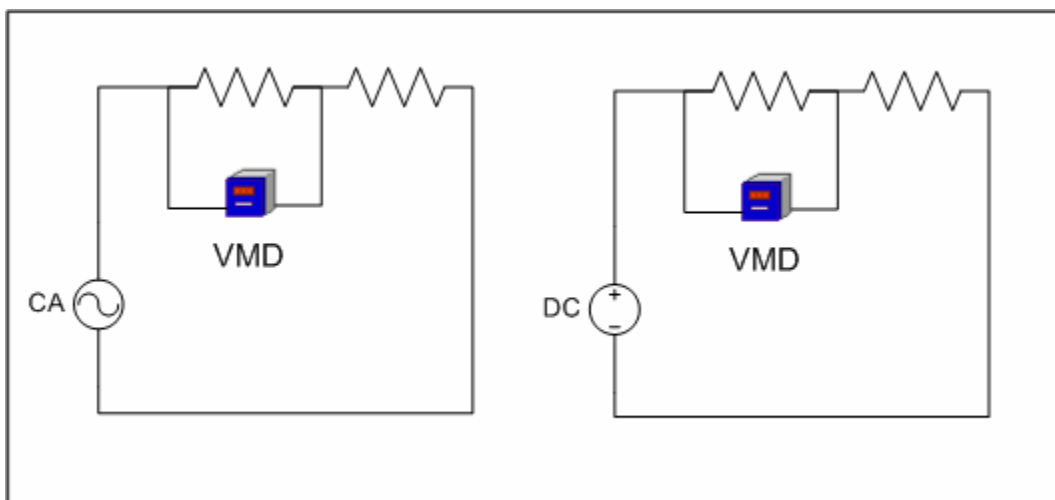
Su instalación del voltímetro es bastante sencilla. En la parte de atrás del equipo se encuentra una regleta de cuatro puntos para las conexiones.

La entrada de la fuente de alimentación se hace por medio de los puntos 1 y 2 : 115 VAC o cualquier otro voltaje auxiliar.

La señal de sensado se tiene en los puntos 3 y 4.

Es importante al solicitar el equipo indicar cual va a ser:

- El voltaje de alimentación auxiliar, definir si es corriente alterna o corriente continua.
- Relación de la señal a medir si usted va a usar transformador de medición.



## Especificaciones

- Escalas y resolución para lectura directa: 0-199.9 mV ( 0.1 mV ), 0-1.999 V ( 1 mV ), 0-19.99 V ( 10 mV ), 0-199.9 V ( 0.1 V ), 0- 1999 V ( 1 V )
- Escalas y resolución para lectura con transformadores de potencial (no incluidos): 0-1.999 KV (1 V), 0-19.99 KV (10 V), 0-199.9 KV (100 V), 0-1999 KV (1 kV),
- Impedancia de entrada: Mayor de 1 mega ohmios
- Tipo de medición: Modelo de valor promedio y Modelo de valor RMS
- Exactitud :  $\pm 1\%$  de la escala  $\pm 1$  dígito