



Varímetro o Voltiamperímetro digital



Descripción

Instrumentos digitales diseñados para medir y presentar en forma digital la potencia eléctrica de los dispositivos de un sistema.

El varímetro digital es un instrumento similar pero que mide la potencia reactiva (VAR, kilo vares, Mega vares), por lo tanto la información suministrada es la misma para ambos, cambia solamente en la variable a medir.

Cuando la tecnología nos permite saber, cual es la potencia reactiva con bastante precisión, no se debe seguir con dispositivos que solo indican que “hay” potencia pero no exactamente cuánta.



Aplicaciones

Todo tipo de aplicaciones con mediciones de Potencia Reactiva en dispositivos eléctricos.



Beneficios al consumidor

En el varímetro VELASQUEZ usted encontrará:

- Valores fáciles de leer
- Mayor exactitud
- Alta impedancia de entrada de voltaje y baja impedancia de entrada de corriente
- Ajuste automático del cero
- Amplia gama de rangos y amplia gama de voltajes auxiliares
- Y el mejor producto VELASQUEZ ... servicio y garantía verdadera



Modelos

Existen varios tipos de Kilo-varímetros. Según esto tienen diferentes formas de sensado de las señales de tensión, corriente y además de su alimentación auxiliar.

- Tres elementos AC
- Dos elementos AC
- Un elemento AC
- Un elemento DC



Características

Entrada de alimentación

Los instrumentos electrónicos necesitan para su operación energía eléctrica. Por lo tanto necesitan una señal de entrada de alimentación.

Las entradas de alimentación corrientes son:

- 120 VAC +/- 15%
- 220 VAC +/- 15%
- 440 VAC +/- 15%
- 12, 24, 48, 60 o 125 VDC +/-15%

Si la señal alimentadora se sale de este rango el instrumento no opera como es deseable. Si el voltaje es muy bajo pierde estabilidad la lectura. Si es superior puede terminar quemándose.

Señales de sensado

Fuera de esta señal eléctrica de alimentación auxiliar, los kilovarímetros necesitan recibir la señal que van a medir o a sensar. Estas señales son de tensión y de corriente.

Como pueden ser

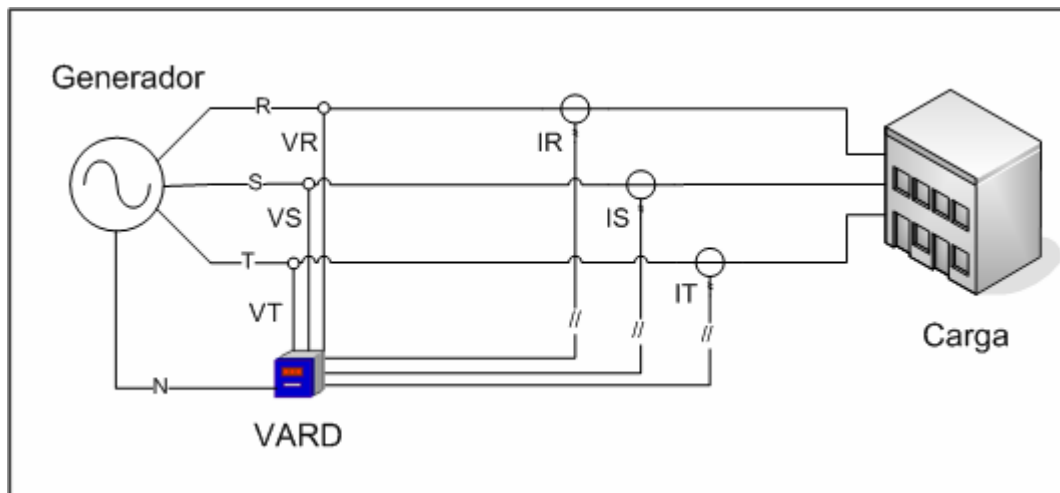
La señal de sensado de tensión tiene varias posibilidades:

Entrada directa

- Con transformador de potencial

La señal de sensado de corriente tiene también varias posibilidades:

- Entrada directa
- Con transformador de corriente
- Con shunt
- Con sensor de efecto Hall



Especificaciones

Escalas y resolución:

- 0-1999 w (1 w)
- 0-19.99 Kw. (10 w)
- 0-199.9 Kw. (100 w)

Tensiones de sensado de entrada:

- 110/63.5 VAC
- 220/127 VAC
- 440/254 VAC
- 480/277 VAC

Corrientes de entrada:

0-5 AAC con transformador de corriente (no suministrado)