



Transductores



Descripción

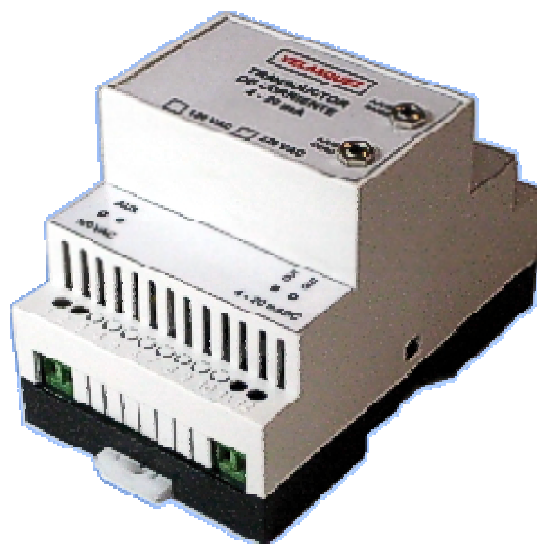
Los transductores directamente conectados a las líneas secundarias de un transformador de corriente, dan una salida de corriente continua, la cual es una función lineal de la cantidad de corriente de entrada.

Los transductores de tensión directamente conectados a las líneas de un sistema o a través de los transformadores de tensión.

Los transductores de corriente directamente conectados a las líneas secundarias de los transformadores de corriente o a shunts.

Los transductores de potencia directamente conectados a los hilos de un sistema eléctrico y a las líneas secundarias de los transformadores de corriente.

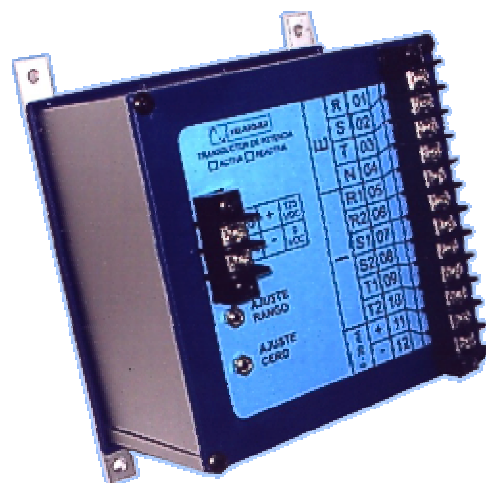
La corriente de salida, la cual es independiente de la carga, en un amplio rango, es usada para proveer indicación o manipulación de datos a una distancia considerable del punto de medición. Similarmente, una señal de voltaje o de potencia puede ser convertida en una señal de corriente continua la cual es una función lineal de la primera y se leída a distancia.



Aplicaciones

Los transductores tienen muchas aplicaciones en los procesos industriales.

- Proporcionan posibilidad de lecturas y control remoto.
- Solos con indicadores para mediciones remotas sencillas o haciendo parte de sofisticados y complejos sistemas de medición y control.
- Fuera de los que nuestra empresa produce, los cuales son para parámetros eléctricos, existen para otra serie de variables como son: presión, temperatura, velocidad etc.



Beneficios al consumidor

En el Transductor VELASQUEZ usted encontrará:

- Valores fáciles de leer a distancia
- Valores precisos y lineales
- Detección de daño en la línea de transmisión.
- Amplia gama de rangos y amplia gama de voltajes auxiliares.
- Y el mejor producto VELASQUEZ ... garantía y servicio.

Esta solución ofrece la ventaja de reemplazar los instrumentos de un tablero por simples miliamperímetros, los cuales pueden ser de nuestros indicadores digitales.

De la misma clase de precisión del instrumento de medida y cuando la información remota es requerida, la línea del secundario de los transformadores de corriente se reduce notablemente y se cambia por otra más económica ya que solo tiene que llevar una señal de 20 mA, en vez de 5 Amperios.

Igual ocurre con la señal de voltaje o de potencia, la información se lleva por una línea más económica. Este canal de transmisión es un par de hilos de calibre bajo, muchas veces un simple par telefónico. Todo esto reduce también el tamaño de los transformadores que se requieren para una precisión determinada y además, al no llevar las líneas del secundario del transformador de corriente se aumenta la seguridad, al no tener la posibilidad de que se abran las líneas, lo cual es peligroso en los circuitos de corriente. En forma similar señales de tensión se transmiten en una forma más segura.



Modelos

Los transductores VELASQUEZ se fabrican en dos diferentes tipos así:

- Serie 020: Se tiene una salida de 0 miliamperios para 0 señal de entrada.
- Serie 420: Se tiene una salida de 4 miliamperios para 0 señal de entrada. Esto es particularmente importante en el manejo de señales por computador ya que una corriente inferior a 4 miliamperios es indicación de línea abierta.

Los transductores fabricados por VELASQUEZ pueden ser:

- De corriente alterna
- De voltaje.
- De frecuencia.
- De potencia.

Todos con salida de 0 A 20, 4 a 20 mA y están diseñados para transmitir en forma de una corriente eléctrica de DC variable y proporcional a la señal eléctrica medida.

Como el de potencia mide en cuatro cuadrantes el cero de la escala es 10 mA. Esto permite saber cuando es potencia entrante o saliente.



Características

Los transductores pueden tener un innumerable conteo de aplicaciones en la industria. Su principal ventaja es permitir a distancias largas señales eléctricas que se pueden relacionar linealmente con señales de corriente de 4 a 20 mA. Esto permite que se pueda ver el estado de máquinas y procesos en lugares apartados de su ubicación de origen, permitiendo así, un mejor seguimiento y un mayor control a distancia.

Características Tecnológicas

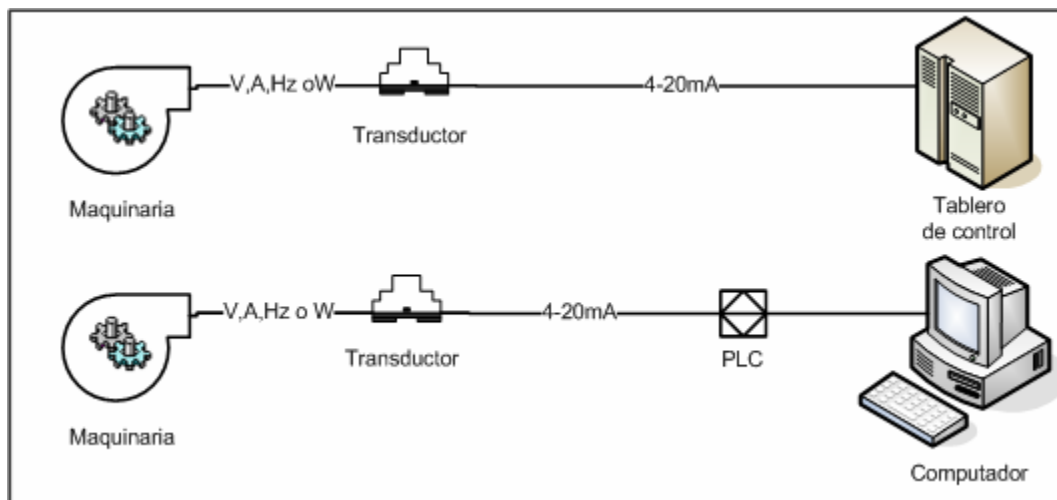
Nuestro diseño está basado en integrados de propósito definido fabricados por ANALOG DIVICES. Para la fabricación de nuestros transductores utilizamos tres tipos de dispositivos electrónicos: uno es un convertidor de señal AC a RMS. Recibe cualquier forma de onda y entrega una salida de DC TRUE RMS. Este integrado es utilizado en nuestros transductores de voltaje y corriente. Otro integrado es un multiplicador análogo de cuatro cuadrantes, el cual es utilizado en los transductores de potencia activa y reactiva. Finalmente la función de convertir una señal DC en otra de 0 a 20 o 4 a 20 mA la hacemos con otro integrado diseñado específicamente para este fin. El uso de estos inte-

grados de propósito definido nos minimizan el número de componentes aumentándonos la confiabilidad del equipo.

El uso de transformadores de corriente internos fabricados con lámina de grano orientado da a estos transductores muy buena linealidad. Además de esto, utilizamos resistencias de película metálica y condensadores de Mylar o polipropileno de bajas pérdidas. Los efectos por variación de temperatura se minimizan con el uso de estos componentes de excelente calidad.

Características comunes

- Capacidad de sobrecarga en el circuito de entrada: Corriente permanente: $2 I_n$
- Corriente transitoria: $25 I_n$, 1 segundo
- Voltaje permanente: $1.3 U_n$
- Voltaje transitorio: $2.0 U_n$, 10 segundos
- Aislamiento dieléctrico entre caja y terminales: 2 KV., 60 Hz durante 1 minuto eléctricas cerca de barrajes con corrientes superiores a 1000 amperios.
- Consumo: 3 vatios



L Especificaciones

- Voltajes de alimentación disponibles: 115, 220, 440 VAC y 24, 48, 60 y 125 VDC
- Frecuencia de operación: 55 – 65 Hz
- Impedancia de entrada de voltaje: 10 megohmios.
- Tipo de medición: modelo de valor promedio, y modelo de valor RMS.
- Precisión: $\pm 1\%$ Conexión: regleta
- Temperatura ambiente máxima. : 43 °C
- Sensibilidad a campos electromagnéticos: Opera sin ningún problema en subestaciones eléctricas cerca de barrajes con corrientes superiores a 1000 amperios.
- Consumo: 3 vatios