



Relé de potencia inversa



Descripción

El Relé de Potencia inversa RPI VELASQUEZ es un dispositivo que reacciona con el sentido de flujo de la energía.

Normalmente la energía fluye del generador hacia la carga. Sin embargo, en aplicaciones en donde hay varios generadores trabajando en paralelo puede ocurrir que uno de ellos empiece a trabajar no como generador sino como motor.

Esta acción es protegida por este equipo.



Aplicaciones

Protección de motores en procesos industriales.



Beneficios al consumidor

En el relé RPI VELASQUEZ usted encontrará:

- Protección por inversión de la potencia.
- Alta impedancia de entrada
- Amplia gama de voltajes auxiliares
- Y el mejor producto VELASQUEZ ...servicio y garantía



Modelos

VELASQUEZ fabrica solo un modelo de relés de potencia inversa. El cliente especifica la alimentación

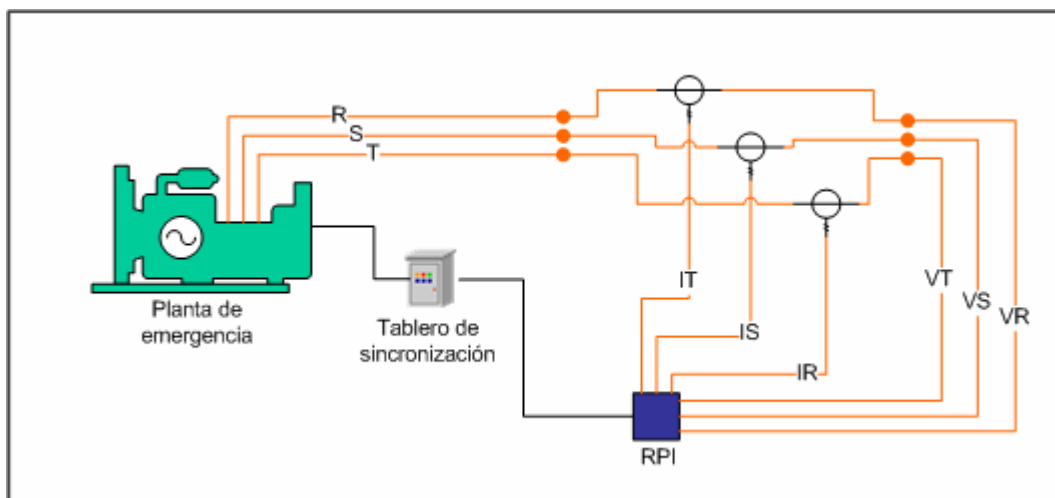


Características

El relé de potencia inversa funciona en un sistema de sincronización de varias fuentes de generación eléctrica. Este relé funciona como analizador de la potencia inversa de la carga que debe ser controlada cuando el generador empieza no a generar sino a demandar energía del sistema. Cuando esto sucede el relé manda la instrucción al tablero de sincronización para que de la instrucción de sacar del sistema al generador en cuestión.

El relé tiene dos partes una primera que recibe las señales de tensión y de corriente. Es similar a un vatímetro de 4 cuadrantes. Es importante conservar cuidadosamente la secuencia de fases y la polaridad de los transformadores de corriente.

La segunda parte es similar a un relé de tensión. En esta segunda parte se recibe la señal y se aplica a un circuito que detecta cuando hay cambio de polaridad, lo cual quiere decir que el flujo de energía cambio de sentido.

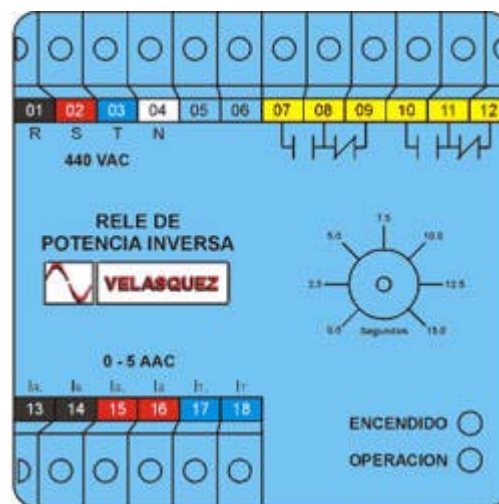


Existen dos juegos de contactos conmutables con capacidad de 5 Amperios a 220 VAC. Cuando el relé está desenergizado los contactos tienen el estado mostrado en la marquilla. Cuando se energiza el relé actúa instantáneamente y el contacto abierto cierra y el cerrado abre siempre y cuando el flujo de energía es correcto. Si cambia el sentido de flujo de energía el relé cambia de estado pero en forma temporizada ajustable externamente. El contacto abierto cambia a cerrado y viceversa. Si el sentido cambia el contacto después de un corto tiempo actúa.

A continuación se presenta un dibujo de la regleta que recibe los cables.

En la parte superior se encuentra la entrada de las tres fases de tensión: R, S, T y Neutro. Este relé es para un sistema de 4 hilos y es necesario el Neutro. Los puntos 05 y 06 son libres. Primer juego de contactos: 07_08 contacto NO, 08_09 contacto NC. Segundo juego de contactos: 10 y 11 contacto NO, 11 y 12 contacto NC. Los contactos desde el 13 al 18 vienen de los transformadores de corriente de cada fase.

Hay una pequeña perilla que permite ajustar el retardo de la operación de los contactos. En la parte inferior están las entradas de corriente. Usted puede en el circuito de corriente incluir otros equipos como amperímetros. Existen dos luces: una indica que el equipo está energizado. La otra luz indica que el relé está operado.



L Especificaciones

- Voltajes de alimentación auxiliar disponibles: 115, 220, 440 VAC +/- 15%, 24, 48, 60, 125 VDC +/- 15%
- Tensiones de entrada: 110/63.5, 220/127, 440/254, 480/277 VAC.
- Frecuencia de operación: 55-65 Hz.
- Corrientes de entrada: 0-5 AAC con transformador de corriente (no suministrado).
- Cargabilidad (burden): 2.5 VA.
- Corriente de cortocircuito durante 1 segundo: 100 A.
- Aislamiento entre tierra y cualquier terminal: 1000 VAC Consumo: 3 vatios.
- Impedancia de entrada: 10 megohmios Conexión : regleta superior.
- Temperatura ambiente máxima. : 43 ° C.
- Sensibilidad a campos electromagnéticos: opera sin ningún problema en subestaciones eléctricas.