



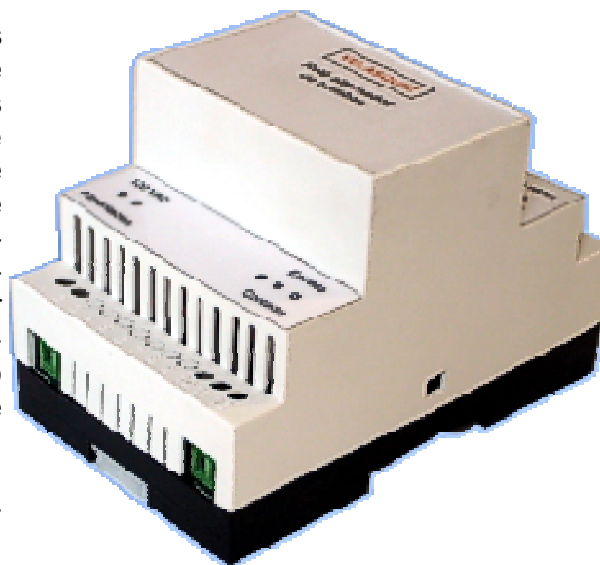
Relé alternador de bombas



Descripción

Una de las más corrientes aplicaciones de los motores eléctricos se encuentra en los procesos de bombeo de agua y de otros líquidos. El trabajo de estos motores normalmente es una operación automática en donde se tiene un sistema de respaldo por la importancia que tienen estos líquidos para el usuario. Un caso típico se tiene en los edificios de habitación en donde el sistema hidráulico no trabaja por gravedad sino que es necesario tener o bien un sistema hidroneumático o subir el agua a un tanque superior para que baje por gravedad. Las dos bombas que se usan tienen un trabajo alternado de modo que su desgaste sea parejo y que además se tenga la seguridad de un respaldo.

VELASQUEZ ha desarrollado un dispositivo que permite automatizar estos procesos.



Aplicaciones

- Procesos de bombeo de líquidos.
- Procesos de alternancia en motores.
- Procesos de llenado y vaciado de tanques.



Beneficios al consumidor

En el relé alternador de bombas VELASQUEZ usted encontrará:

- Operación alternada confiable
- Amplia gama de voltajes auxiliares.
- Y el mejor producto VELASQUEZ ... servicio y garantía.



Modelos

VELASQUEZ fabrica el siguiente modelo de relé alternador de bomba según las especificaciones de alimentación del cliente:

- AB2: para 2 bombas.
- AB4: para 4 bombas.

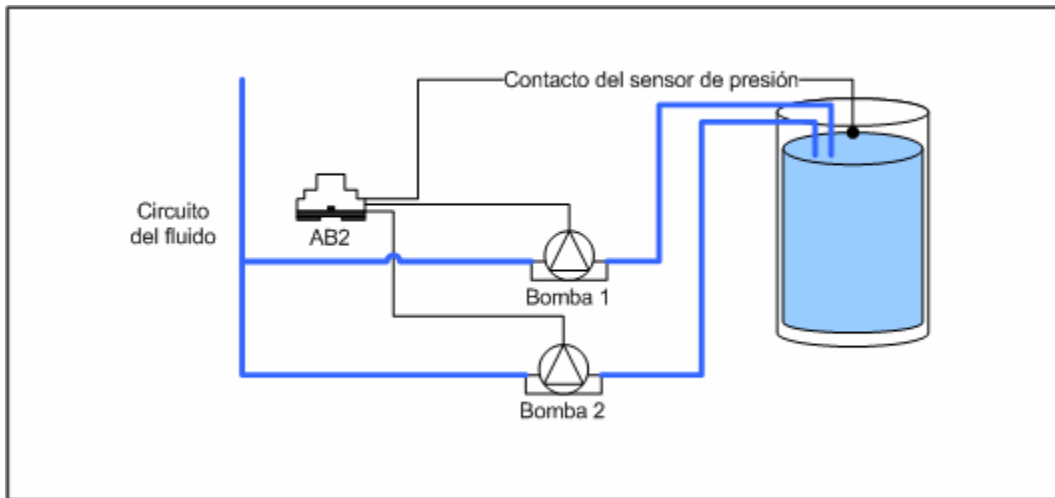


Características

Los relés de alternadores de bomba son relés que reciben señal de un contacto que indica que es necesario bombear agua.

El relé cierra un contacto que hace que la bomba N° 1 actúe. Cuando el contacto exterior al relé abre el contacto del relé también abre. Posteriormente ese contacto exterior vuelve a operar cuando sea

necesaria de nuevo la operación de una bomba. En este último caso el relé hace que opere el contacto de la bomba N° 2. Esto hace posible una operación alternada de las bombas.



L Especificaciones

- Voltajes de alimentación disponibles: 115 y 220 AC.
- Frecuencia de operación: DC o 55-75 Hz.
- Disparo instantáneo Señalización: por medio de diodos LED.
- Conexión: regleta. Salidas: los relés se entregan con dos contactos conmutables de 3 amperios a 250 VAC.
- Temperatura ambiente máxima.: 43 ° C
- Sensibilidad a campos electromagnéticos: opera sin ningún problema en subestaciones eléctricas. Aislamiento entre tierra y cualquier terminal: superior a 1000 V