



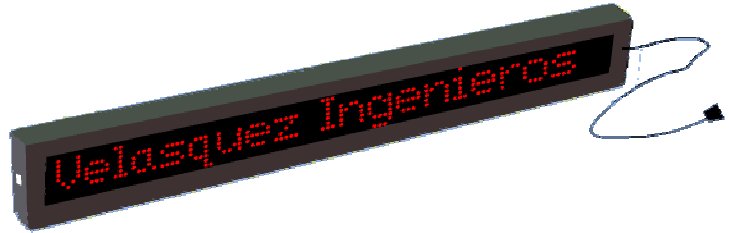
# Letrero electrónico de leds



## Descripción

Equipo electrónico diseñado para informar mensajes lumínicos en espacios donde se necesite.

Hoy en día en la era de la información y el conocimiento, es necesario tener medios eficaces para lograr mensajes efectivos que lleguen oportuna y claramente a la gente queremos comunicar algo.



Pensando en esta situación, VELASQUEZ ha desarrollado su letrero electrónico que le permite hacer un sin número de actividades y propósitos.



## Aplicaciones

El letrero electrónico viene con un software que le permitirá realizar las siguientes aplicaciones:

- Enviar mensajes de texto: Usted podrá configurar y proyectar mensajes y textos largos
- Programación 40 puntos: Usted podrá programar en memoria para una ejecución sin necesidad de conexión a computador, 40 mensajes de 120 caracteres cada uno.
- Administración de turnos: Usted podrá simular un centro de atención o autoservicio.
- Reloj: Usted podrá mostrar la fecha y hora.
- Cronómetro: Usted podrá mostrar horas, minutos y segundos programados para contar.
- Eventos deportivos: Usted podrá mostrar los puntajes y tiempos de un evento deportivo.
- Aplicación para Microsoft Word: Usted podrá proyectar documentos de este famoso programa.
- Aplicación para Microsoft Excel: Usted podrá configurar y proyectar celdas de libros de este famoso programa.
- Aplicación para Microsoft Power Point: Usted podrá proyectar diapositivas de este famoso programa
- Aplicación para Microsoft Outlook: Usted podrá proyectar correos, contactos, notas y citas de este famoso programa.
- Servicio RSS: Usted podrá mostrar noticias e información a través de un enlace con archivos RSS en la red mundial de comunicaciones.
- Servicio de enlace con Base de datos: Usted podrá proyectar datos desde una base de datos de su sistema.



## Beneficios al consumidor

En el letrero electrónico usted podrá encontrar:

- Alta luminosidad para mensajes atractivos
- Un equipo robusto ante las condiciones de ubicación
- Facilidad en la configuración y uso
- Comunicación con computador vía puerto serial donde podrá encontrar excelentes alternativas de uso.
- Precios excelentes
- y nuestro mejor valor agregado... nuestro servicio y garantía.

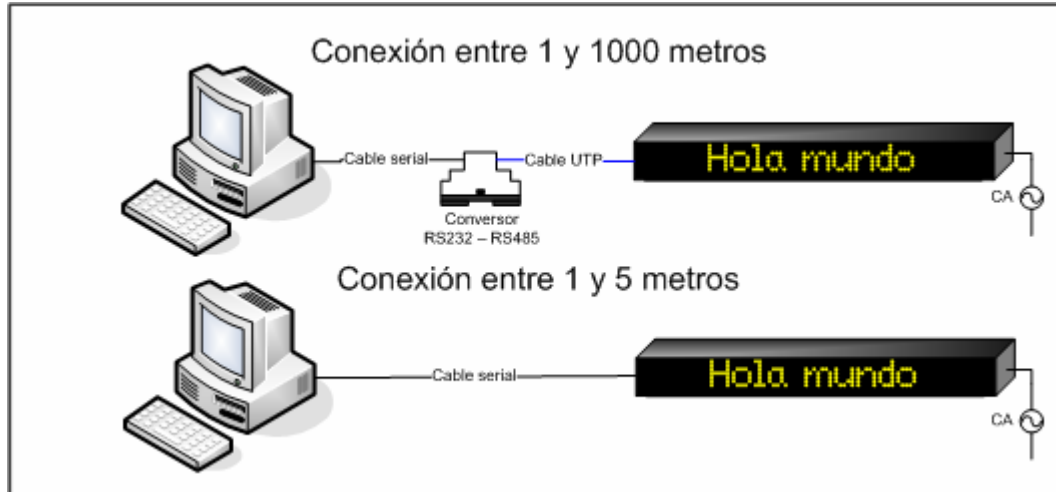
## Características

El letrero electrónico tiene 2 tipos de operación:

- Operación dependiente: que es cuando el letrero necesita que un computador le envíe los mensajes de la aplicación.
- Operación independiente: que es cuando el letrero funciona de forma autónoma sin necesidad de computador y a través de textos configurados en 40 memorias que se muestran una vez se conecta a la alimentación de corriente alterna.

Si la aplicación para la cual tiene destinado su letrero es de operación independiente, lo mas probable es que no necesitará que el letrero se conecte a través de conector RS485. Para esto usted solo debe solicitar que su letrero tenga comunicaciones para conector RS232. Esto también es posible para aplicaciones dependientes del computador donde el letrero no este ubicado a mas de 5 metros del PC.

Si la aplicación para la cual tiene destinado su letrero es de operación dependiente y la ubicación entre el letrero y el computador es distante, usted necesitará adicionar el [convertidor serial RS232 a RS485](#), que es un dispositivo que le permite a usted conectar el letrero hasta 1000 metros de distancia del computador que lo gobierna. Este producto lo proveemos nosotros y tiene un costo adicional independiente del letrero electrónico. Para este tipo de aplicaciones debe solicitar que su letrero tenga comunicaciones para conector RS485.



## Especificaciones

- Presentación en dos tamaños. El primero es de 10 y el segundo de 20 caracteres.
- Las dimensiones para los tamaños son: (Para 10 caracteres: Ancho: 46.5 cm; Alto: 10.3 cm; Fondo: 4.5 cm) y (Para 20 caracteres Ancho: 84 cm; Alto: 10.3 cm; Fondo: 4.5 cm)
- Configuración y conexión por computador a través de puerto serial RS232 o RS445.
- Funcionamiento independiente por medio de 40 mensajes o memorias de 120 caracteres cada una.
- Cada mensaje se puede configurar con 18 efectos de transición entre mensaje y mensaje.
- 2 tipos de letra. Grande y pequeña.

- Presentación de leds en colores Rojo, Verde y Amarillo.
- Voltaje de alimentación: 115 VAC.
- Software para configuración y operación remota compatible con Windows XP.
- Sistema operativo Windows XP o Windows Vista.
- El software funciona a través de una conexión serial a través de puerto COM. Si el computador no tiene puerto serial deberá conseguir un adaptador USB – Serial.