



# Cosenofímetro digital



## Descripción

Con el creciente costo de la energía, se hace cada vez más importante el tener conocimiento de los parámetros de los sistemas eléctricos.

Pensando en esto hemos diseñado nuestro Cosenofímetro digital, para que usted pueda saber cuanta de la energía que recibe su sistema es utilizada por el mismo o cada una de las partes que lo componen.

La medición del coseno  $\phi$  o factor de potencia da indicación de la eficiencia eléctrica del sistema. Por este motivo las compañías electrificadoras penalizan por medio de las tarifas de energía cuando el factor de potencia está por debajo de cierto valor.



El Cosenofímetro digital VELASQUEZ es un instrumento diseñado para medir y presentar en forma digital la variable factor de potencia en tableros eléctricos y en los trabajos de medición en laboratorios. Ayuda a prevenir las penalizaciones por concepto de energía reactiva en las facturas de consumo de energía.



## Aplicaciones

Las empresas de energía buscan que los usuarios no tengan mucha necesidad de energía reactiva en sus sistemas eléctricos. Normalmente este tipo de energía es producto de los motores conectados al sistema. La energía reactiva de los motores es inductiva y se compensa con capacitores, quienes usan energía reactiva capacitiva, la cual es opuesta a la inductiva.



## Beneficios al consumidor

En el Cosenofímetro VELASQUEZ usted encontrará:

- El Cosenofímetro digital VELASQUEZ es un instrumento diseñado para medir y presentar en forma digital la variable factor de potencia en tableros eléctricos y en los trabajos de medición en laboratorios.
- Ayuda a prevenir las penalizaciones por concepto de energía reactiva en las facturas de consumo de energía
- Sus valores son fáciles de leer
- Mayor exactitud comparado con instrumentos de aguja
- Amplia gama de voltajes auxiliares
- Y nuestro mejor producto... **SERVICIO Y GARANTIA.**



## Modelos

De acuerdo al tipo de conexión de voltaje de alimentación especificado en (VAC) o (VDC). y de acuerdo a la aplicación en monofásico o trifásico.



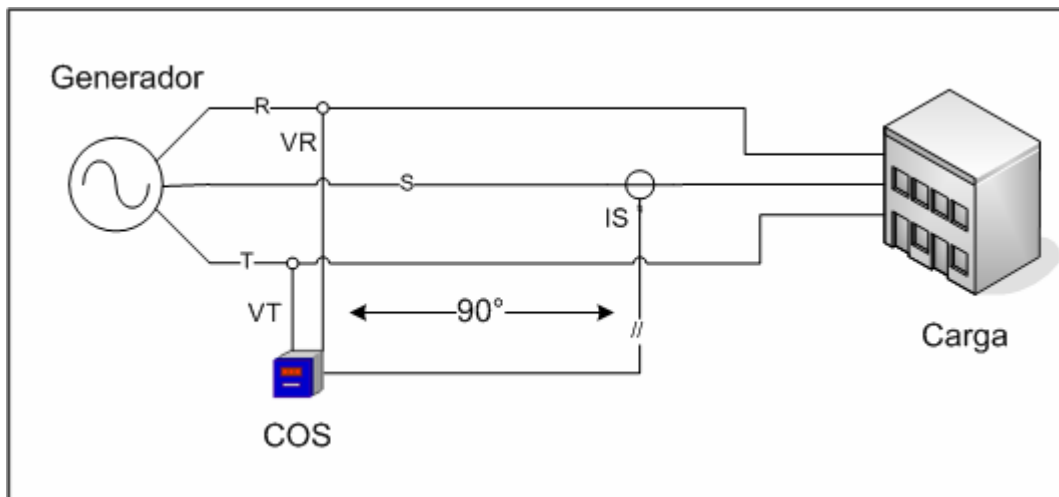
## Características

El Cosenofímetro es un instrumento que presenta la relación entre la potencia real y la potencia aparente así:

Kilovatios = Kilo voltamperios \* coseno  $\phi$  ... o sea que

Coseno  $\phi$  = Kilovatios / kilo voltamperios

La medida de factor de potencia da una indicación de como se está administrando la energía que suministra la empresa electrificadora. Lo ideal es que toda la energía transmitida se consuma, es decir sea potencia activa que se convierta en trabajo o en calor y que no haya ningún rechazo (esto es, dicho en una manera más fácil de entender, la energía reactiva).



## Especificaciones

- Escalas y resolución : L.500...1... C.500 ( 0.001)
- Tensiones de sensado: 64, 110, 220, 440 VAC.
- Corrientes de entrada: 0 - 1 AAC, 0 - 5 AAC , con transformador de corriente (no suministrado)
- Cargabilidad (burden): 2.5 VA
- Corriente de cortocircuito durante 1 segundo : 100 A
- Presentación : Con 4 dígitos ( el primero indica si es capacitivo o inductivo)
- Exactitud :  $\pm 0.5\%$  en la escala indicada  $\pm 10$  dígitos