



# Convertidor serial RS232 a RS485



## Descripción

En la actualidad, los avances tecnológicos han permitido que las comunicaciones alcancen dimensiones que antes no imaginábamos que se podrían dar.

Los dispositivos electrónicos de hoy en día nos permiten recibir y emitir señales digitales que permitan controlar y realizar tareas remotas, facilitando claro está, nuestra forma de hacer las cosas.

Pensando en esto, VELASQUEZ ha desarrollado el convertidor serial RS232 a RS485. Este equipo permite extender las señales seriales enviadas por un computador a distancias más largas que el estándar RS232 no puede.

Mientras el estándar RS232 permite operar a una distancia aproximada de 10 a 20 metros, el estándar de conexión RS485 logra distancias de hasta 1 kilómetro aproximadamente.



## Aplicaciones

Con este producto usted podrá:

- Realizar comunicaciones seriales remotas entre el computador y otros dispositivos a distancia de aproximadamente 1 Km.
- Realizar comunicaciones entre productos que manejan varios protocolos de comunicaciones como Modbus, etc.
- Realizar desarrollos para comunicar un computador a dispositivos electrónicos.
- Extender la ubicación de productos VELASQUEZ que se comunican a través de señales seriales. Ejemplo: Letrero electrónico.



## Beneficios al consumidor

En el Convertidor serial VELASQUEZ usted encontrará:

- Comunicación remota a distancias mayores a 20 metros y menores a 1 Kilómetro.
- Desempeño apropiado y confiable para tareas de comunicación remota.
- Y el mejor producto VELASQUEZ ... garantía y servicio.



## Características

La conexión del convertidor serial es muy sencilla.

En su computador podrá encontrar en la parte trasera un puerto de conexión serial COM1 de 9 pines.

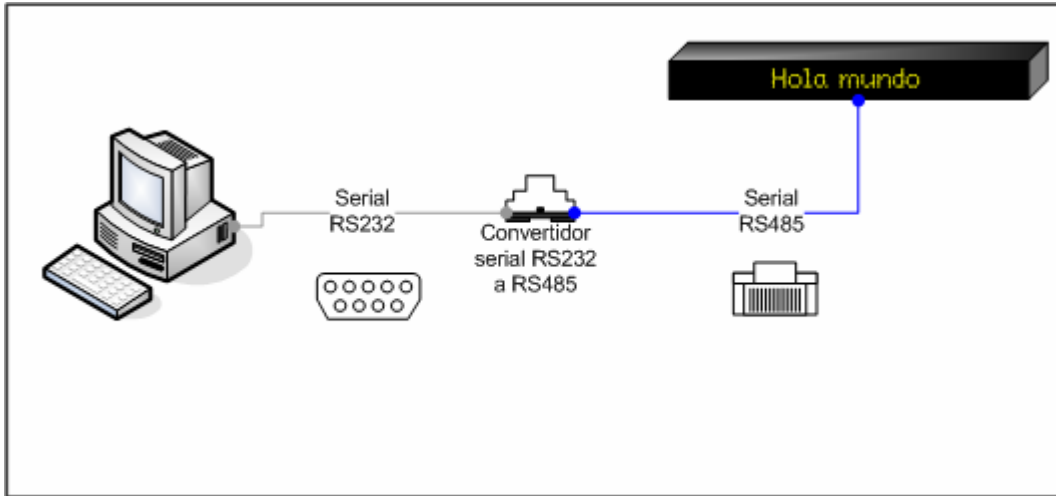
En algunos computadores, sobretodo en los actuales, es posible que las conexiones seriales ya no

se encuentren. Para tal caso usted tiene dos opciones:

1. Comprar e instalar un cable convertidor USB-Serial.
2. Comprar e instalar una tarjeta de puertos seriales.

Una vez solucionado el acceso serial desde el computador usted debe conectarle un cable de extensión serial RS232 que por un lado se conectará al computador y por el otro al convertidor.

Por el otro lado usted deberá tener y conectar al convertidor el cable serial RS485. Este cable puede tener una extensión no mayor a un kilómetro y debe llegar hasta el dispositivo receptor de las comunicaciones seriales.



## **L** Especificaciones

- Voltaje de alimentación: 115 VAC.
- Frecuencia de operación: 55 - 65 Hz.
- Entradas a conector macho de 9 pines
- Salidas de conector hembra RJ45
- Adaptabilidad: Montaje en riel omega y fijación a tornillo 3/16.