



# Convertidor de señal análoga a digital

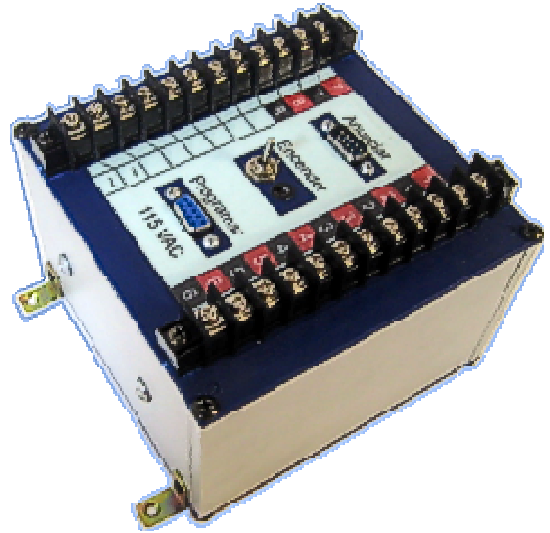


## Descripción

Este es un dispositivo que recibe 8 señales 0-20 mA. y envía mensajes de texto hacia un Letrero electrónico VELASQUEZ.

Los mensajes están asociados a cada entrada física de corriente por lo que el usuario puede programar el significado de sus variables y ver el valor en la Escala y Unidades de ingeniería apropiadas.

También existe la posibilidad de programar límites de Alarma para que en el Letrero se pueda ver un mensaje de Alarma cuando la variable se salga del rango de funcionamiento normal.



## Aplicaciones

- Instrumentación y control.
- Monitoreo de variables remotas.
- Seguridad en planta.



## Beneficios al consumidor

- Rápida instalación y puesta en marcha.
- Conexión inmediata de equipos.
- Fácil configuración a través de una interfaz amigable usando un PC.
- Servicio y garantía Velásquez.



## Modelos

- Entradas 0-20 mA. (Actual)
- Entradas 4-20mA. (Futuro).
- Comunicación 485 o 232 entre el dispositivo y el Letrero electrónico Velásquez (Futuro).

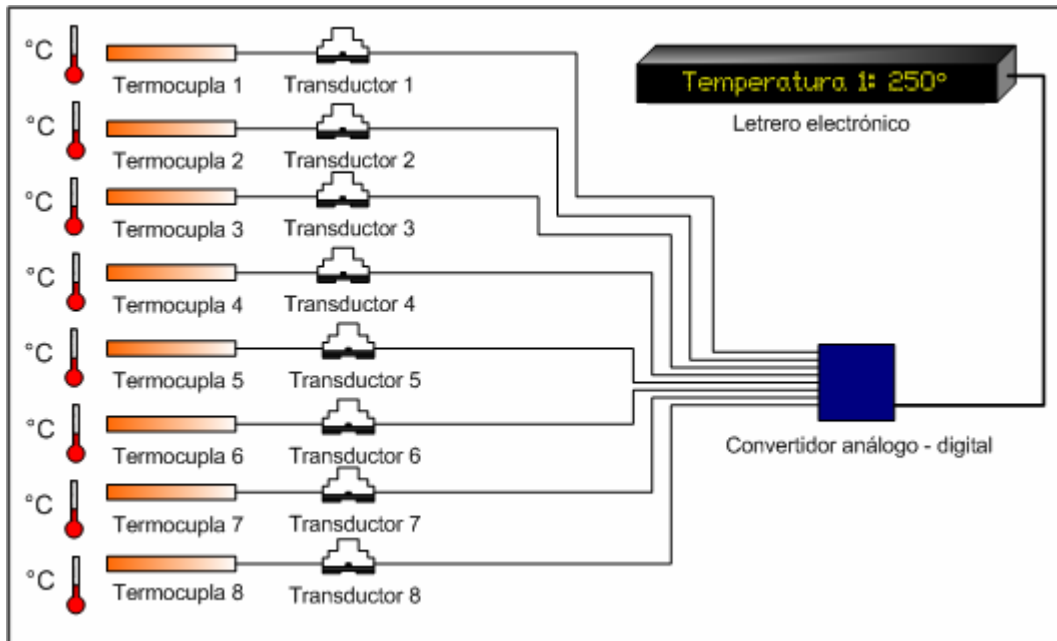


## Características

- Anunciador de hasta 8 variables análogas usando un Letrero de Leds Velasquez.
- 8 Entradas de 0-20 mA muestreadas en 8 bits.
- Interruptor Programación/Ejecución. Programación simple a través de PC.
- Configuración de una Etiqueta texto por cada variable y de la Escala de Visualización.
- La configuración de usuario se guarda en memoria permanente.
- Límites de Alarma por cada variable configurables para activar una salida de relé (Futuro)
- Conexión con el Letrero anunciador usando RS232, ó RS485 para cubrir mayores distancias.

A continuación se puede observar un ejemplo de un horno que tiene 8 puntos con termocuplas que sensan el calor en lugares estratégicos para la cocción de ladrillos.

Cada termocupla se conecta a un transductor de voltaje que convierte las señales de voltaje a corriente de 4 a 20 mA. Cada señal del transductor se conecta al convertidor análogo - digital para luego a través de un letrero electrónico mostrar los 8 valores de temperatura con que se relacionan.



## **L** Especificaciones

- Alimentación de Potencia fuente -12 / 0 / +12. (115 VAC).
- Rango Medición Entradas Análogas: 0 – 20 mAmp.
- Conversión de Variable Análoga: 8 bits.
- Etiqueta Texto de Cada Variable de hasta 40 caracteres.
- Máxima frecuencia de refresco de todas las variables cuando todas las variables están activadas: 8 segundos.
- Presentación: Caja de aluminio liviana de sobreponer de Ancho 13,5 x Largo 13,5 x Alto 9,0 cm.